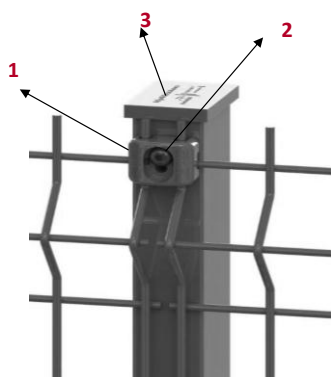


INFORMAÇÕES TÉCNICAS		GRADIL BELGO PROTEC®				
PAINÉIS	GALV.	GALVANIZAÇÃO Gramatura de Zn		Painéis confeccionados com arames galvanizados por imersão a quente com camada de zinco mínima de 60 g/m²		
	REVESTIMENTO	REVESTIMENTO		Fosfatização microcristalina tricatiónica seguida de revestimento em POLIÉSTER (TGIC free) através de pintura eletrostática.		
		ESPESSURA DO REVESTIMENTO		150 µm (micra)		
		CORES (RAL)		AMARELA (RAL 1003) , PRETA (RAL 9005)		
	DIMENSÕES	DIÂMETRO DOS FIOS HORIZONTAIS E VERTICAIS		4,00 mm - sem revestimento 4,30 mm - com revestimento		
		3D		Munidos de curvaturas em "V" para enrijecimento mecânico		
		MALHA		5 x 20 cm (com franja de 3cm em uma das extremidades)		
		ALTURA X PESO	MALHA (cm)	ALTURA (m)	PESO (kg)	Nº CURVATURAS
			5 x 20	1,53	10,90	2
			5 x 20	2,03	14,40	3
2,5 x 20	24,40					
1,25 x 20	28,90					
LARGURA		2,50 m				
POSTES	SUBSTRATO METÁLICO	CHAPA		Chapas de aço zincadas a fogo, por processo de imersão a quente, conforme norma NBR 7008.		
		TUBO		Tubo soldado sem rebarba externa e sem metalização da região da solda.		
		GALVANIZAÇÃO Gramatura de Zn		Camada de zinco média de 275g/m².		
	REVESTIMENTO	REVESTIMENTO		Fosfatização microcristalina tricatiónica seguida de revestimento em POLIÉSTER através de pintura eletrostática.		
		ESPESSURA DO REVESTIMENTO		120 µm (micra)		
		CORES (RAL)		AMARELA (RAL 1003) , PRETA (RAL 9005)		
	DIMENSÕES	POSTES RETANGULARES METÁLICOS		40 x 60 mm		
		ESPESSURA DA CHAPA		1,25 mm		
		DIMENSÕES	ALTURA POSTE COM BASE METÁLICA / APARAFUSADA (m)	PESO (kg)	Nº FIXADORES	
			1,58	4,30	3	
			2,08	5,30	4	
	TIPOS DE BASE		Chumbada Aparafusada: Chapa metálica galvanizada e revestida em poliéster através de pintura eletrostática; medindo 150 x 150 x 7,00mm com 4 furos de 12 mm para fixação através de chumbadores de expansão por torque em aço carbono ou inox (para regiões litorâneas).			
	ACESSÓRIOS	FIXAÇÃO		Postes munidos de rebites de aço galvanizados recartilhados e com rosca interna tipo M6 para fixação dos painéis através de fixadores em poliamida, com caps plástico, parafusos em aço inox cabeça boleada sextavada interna (tipo Allen) M6 x 40 mm;		
TAMPA DOS POSTES		Possuem fechamento superior em tampa plástica com proteção anti-UV;				
GARANTIA DE QUALIDADE	CONTROLE DE QUALIDADE		Amostras de rotina são controladas nos seguintes testes físico-químicos: <ul style="list-style-type: none"> • Saltspray (ISO 9227) – perda de adesão da tinta após 1000hrs < 5mm • Kesternich SO2 (DIN 50 018) – perda de adesão da tinta < 5mm; variação da cor ΔE* < 2; perda de brilho após lavagem e secagem com água < 25% • Durabilidade QUV (ASTM G 154) – variação da cor após 2500hrs ΔE* < 3; perda de brilho após lavagem e secagem com água após 1000hrs < 25% 			
	CERTIFICAÇÕES BELGO BEKAERT ARAMES		ISO 9001:2008 – ISO 14001:2004 – OHSAS 18001:2010 SELO ECOLÓGICO FALCÃO BAUER RÓTULO ECOLÓGICO ABNT			

ACESSÓRIOS DE FIXAÇÃO



1- Fixadores em poliamida

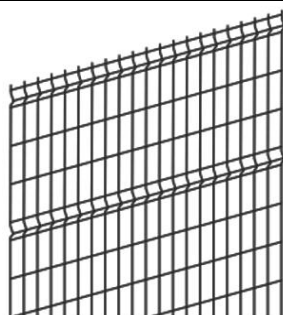


2- Parafuso em aço inox cabeça
boleada sextavada interna
(tipo Allen) M6 x 40 mm



3- Fechamento em tampa plástica
com proteção Anti UV

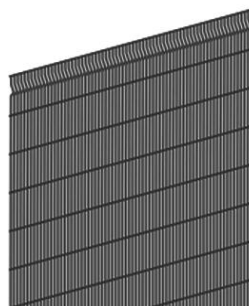
MODELOS DE PAINÉIS



MALHA 5 X 20 cm



MALHA 2,5 X 20 cm



MALHA 1,25 X 20 cm

DESENHO ESQUEMÁTICO BASEADO NA NR12

