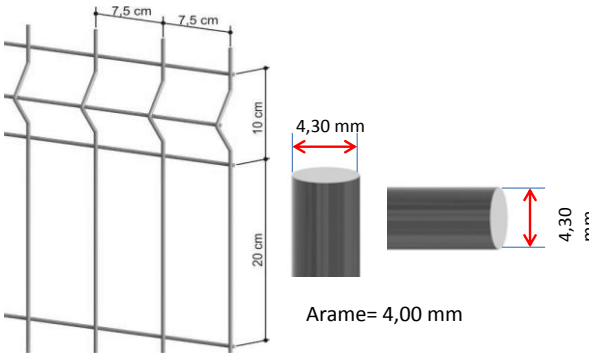
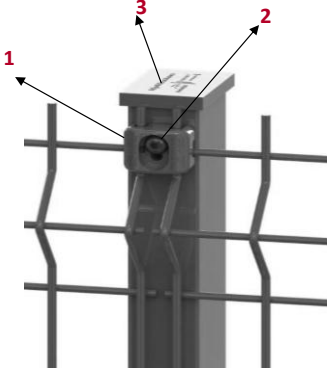


INFORMAÇÕES TÉCNICAS		GRADIL BELGO OPEN®					
PAINÉIS	GALV.	GALVANIZAÇÃO Gramatura de Zn	Painéis confeccionados com arames galvanizados por imersão a quente com camada de zinco mínima de 60 g/m ²				
	REVESTIMENTO	REVESTIMENTO	Fosfatização microcristalina tricatiônica seguida de revestimento em POLIÉSTER (TGIC free) através de pintura eletrostática.				
		ESPESSURA DO REVESTIMENTO	150 µm (micra)				
		CORES (RAL)	VERDE (RAL6005); BRANCA (RAL9010). Outras cores sob consulta				
	DIMENSÕES	DIÂMETRO DOS FIOS HORIZONTAIS E VERTICAIS	4,00 mm - sem revestimento				
			4,30 mm - com revestimento				
		3D	Munidos de curvaturas em "V" para enrijecimento mecânico				
		MALHA	7,5 x 20 cm (com franja de 3cm em uma das extremidades)				
		ALTURA X PESO	ALTURA (m)	PESO (kg)	N° CURVATURAS		
	1,03		5,80	2			
1,53	8,50		3				
2,03	10,20	4					
LARGURA	2,50 m						
POSTES	SUBSTRATO METÁLICO	CHAPA	Chapas de aço zincadas a fogo, por processo de imersão a quente, conforme norma NBR 7008.				
		TUBO	Tubo soldado sem rebarba externa e sem metalização da região da solda.				
		GALVANIZAÇÃO Gramatura de Zn	Camada de zinco média de 275g/m ² .				
	REVESTIMENTO	REVESTIMENTO	Fosfatização microcristalina tricatiônica seguida de revestimento em POLIÉSTER através de pintura eletrostática.				
		ESPESSURA DO REVESTIMENTO	120 µm (micra)				
		CORES (RAL)	VERDE (RAL6005), BRANCA (RAL9010). Outras cores sob consulta				
	DIMENSÕES	POSTES RETANGULARES METÁLICOS	40 x 60 mm				
		ESPESSURA DA CHAPA	1,25 mm				
		DIMENSÕES	ALTURA POSTE CHUMBADO (m)	PESO (kg)	ALTURA POSTE APARAFUSADO (m)	PESO (kg)	N° FIXADORES
			1,50	2,90	1,08	3,30	3
			2,00	3,90	1,58	4,30	4
	2,60		5,10	2,08	5,30	6	
	3,20	6,30	2,48	6,00	7		
TIPOS DE BASE	Chumbada Aparafusada: Chapa metálica galvanizada e revestida em poliéster através de pintura eletrostática; medindo 150 x 150 x 7,00mm com 4 furos de 12 mm para fixação através de chumbadores de expansão por torque em aço carbono ou inox (para regiões litorâneas).						
ACESSÓRIOS	FIXAÇÃO	Postes munidos de rebites de aço galvanizados recartilhados e com rosca interna tipo M6 para fixação dos painéis através de fixadores em poliamida, com caps plástico, parafusos em aço inox cabeça boleada sextavada interna (tipo Allen) M6 x 40 mm;					
	TAMPA DOS POSTES	Possuem fechamento superior em tampa plástica com proteção anti-UV;					
GARANTIA DE QUALIDADE	CONTROLE DE QUALIDADE	Amostras de rotina são controladas nos seguintes testes físico-químicos: <ul style="list-style-type: none"> • Saltspray (ISO 9227) – perda de adesão da tinta após 1000hrs < 5mm • Kesternich SO2 (DIN 50 018) – perda de adesão da tinta < 5mm; variação da cor ΔE* < 2; perda de brilho após lavagem e secagem com água < 25% • Durabilidade QUV (ASTM G 154) – variação da cor após 2500hrs ΔE* < 3; perda de brilho após lavagem e secagem com água após 1000hrs < 25% 					
	CERTIFICAÇÕES BELGO BEKAERT ARAMES	ISO 9001:2008 – ISO 14001:2004 – OHSAS 18001:2010 SELO ECOLÓGICO FALCÃO BAUER RÓTULO ECOLÓGICO ABNT					

DIMENSÕES DA MALHA / BITOLA DOS FIOS	ACESSÓRIOS DE FIXAÇÃO
 <p>Arame = 4,00 mm</p>	 <ol style="list-style-type: none"> 1- Fixadores em poliamida 2- Parafuso em aço inox cabeça boleada sextavada interna (tipo Allen) M6 x 40 mm 3- Fechamento em tampa plástica com proteção Anti UV

POSTES

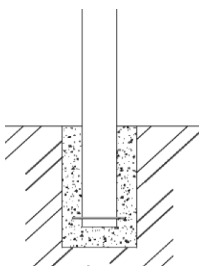


Figura 1

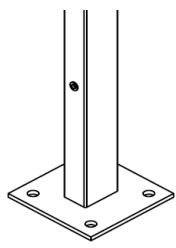
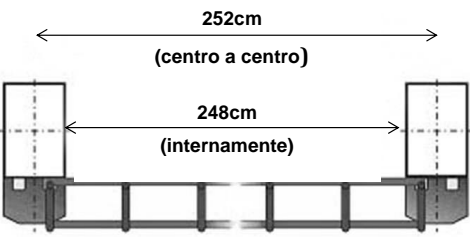


Figura 2

Figura 1 - Poste base chumbada

Figura 2 - Poste base aparafusada: base em chapa metálica galvanizada e revestida em poliéster através de pintura eletrostática; medindo 150 x 150 x 7,00mm com 4 furos de 12 mm para fixação através de chumbadores de expansão por torque em aço carbono ou inox (para regiões litorâneas)

ESPAÇAMENTO ENTRE POSTES

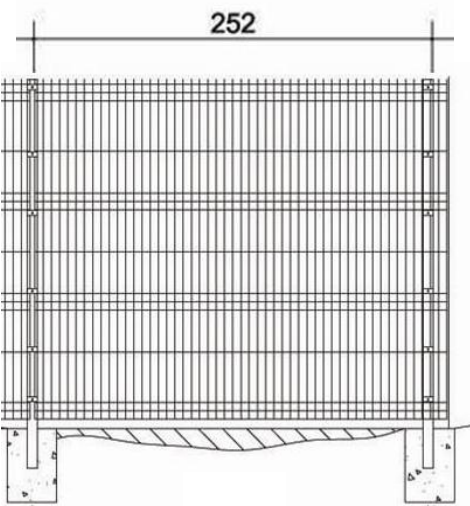


252cm
(centro a centro)

248cm
(internamente)

Obs: No caso de intervalos extremos menores que a largura padrão dos painéis, adote uma linha de corte do painel múltipla de 5,00cm e adicione + 2cm

1 A – Postes Base Chumbada sem baldrame / terreno plano



1 B – Postes Base Chumbada com baldrame / terreno Plano

